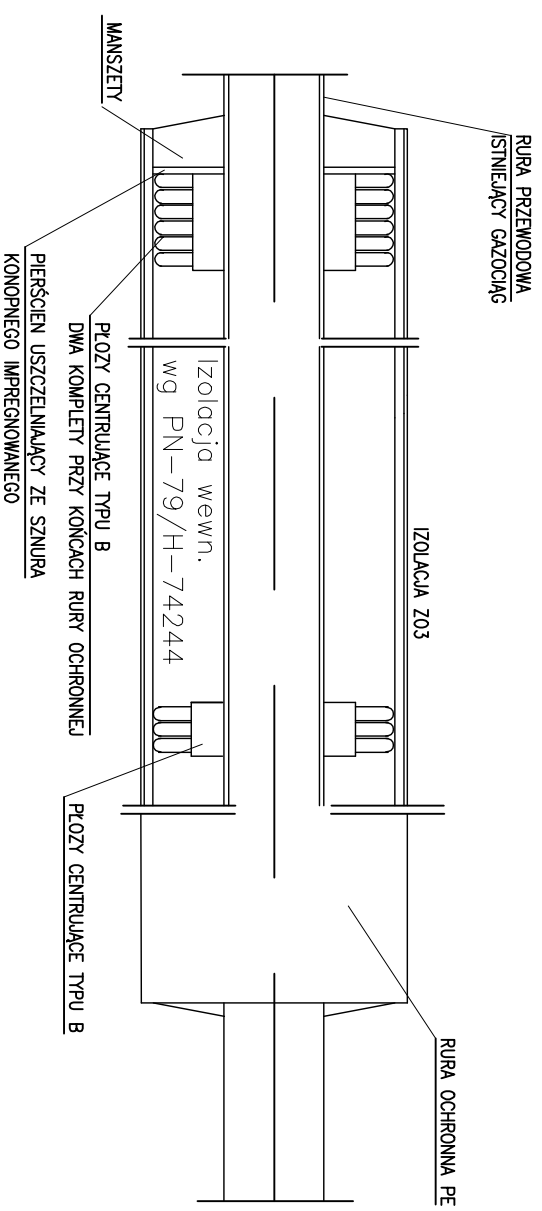


SCHEMAT ZABEZPIECZENIA GAZOCIĄGU



PRACOWNIA DROGOWA
AB-PROJEKT
mgr inż. ANDRZEJ BZÓWKA
41-215 SOSNOWIEC
UL. STARZYŃSKIEGO 51
TEL/FAX: (032)263-39-33
NIP: 631-166-41-13

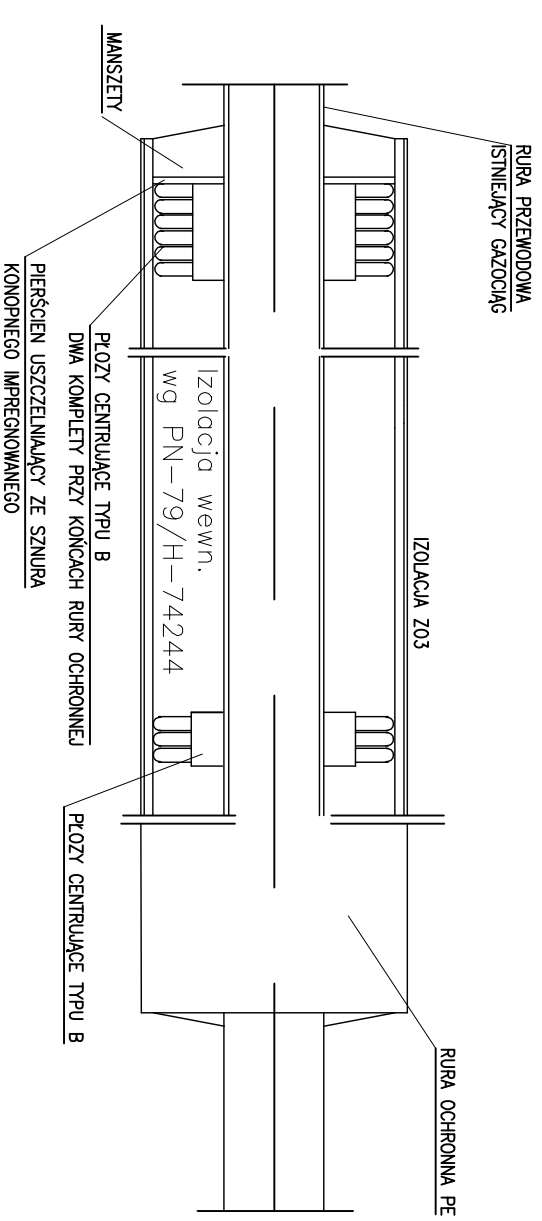
UMOWA NR: **PP/27/2009** INWESTOR:
Urząd Gminy w Baboszewicach
ul. Galiwa 9, 42-562 Baboszewiki
z dnia **15.06.2009r.**

Tytuł opracowania:
**Projekt architektoniczno-budowlany
kwalifikacji deszczowej przy ul. Wolności w Myszkowicach
w ciągu drogi wojewódzkiej nr 913**

Tytuł rysunku:
Schemat zabezpieczenia gazociągu

OPRACOWAŁ:	NR UPR.:	PODPIS:	SKALA:
KONSTRUOWAŁ:	NR UPR.:	PODPIS:	DATA:
PROJEKTOWAŁ:	NR UPR.:	PODPIS:	BRANŻA:
SPRAWDZIŁ:	NR UPR.:	PODPIS:	NR RYS.:
mgr inż. Kazimierz KOTOWSKA	SL/2644/PK/03/09	WZS/SL/2644/PK/03/09	INSTALACyjNA
mgr inż. Marek BZÓWKA	342/1970/6		13

SCHEMAT ZABEZPIECZENIA GAZOCIĄGU



PRACOWNIA DROGOWA
AB-PROJEKT
mgr inż. ANDRZEJ BZÓWKA
41-215 SOSNOWIEC
UL. STARZYŃSKIEGO 51
TEL/FAX: (032)263-39-33
NIP: 631-166-41-13

UMOWA NR: **PP/27/2009** INWESTOR:
Urząd Gminy w Baboszewicach
ul. Galiwa 9, 42-562 Baboszewiki
z dnia **15.06.2009r.**

Tytuł opracowania:
**Projekt architektoniczno-budowlany
kwalifikacji deszczowej przy ul. Wolności w Myszkowicach
w ciągu drogi wojewódzkiej nr 913**

Tytuł rysunku:
Schemat zabezpieczenia gazociągu

OPRACOWAŁ:	NR UPR.:	PODPIS:	SKALA:
KONSTRUOWAŁ:	NR UPR.:	PODPIS:	DATA:
PROJEKTOWAŁ:	NR UPR.:	PODPIS:	BRANŻA:
SPRAWDZIŁ:	NR UPR.:	PODPIS:	NR RYS.:
mgr inż. Kazimierz KOTOWSKA	SL/2644/PK/03/09	WZS/SL/2644/PK/03/09	INSTALACyjNA
mgr inż. Marek BZÓWKA	342/1970/6		13